



Electrolux
PROFESSIONAL

Modüler Pişirme Ekipmanları 60 Lt gazlı kaynatma kazanı, AISI316

SIRA # _____

MODEL # _____

ADI # _____

SIS # _____

AIA # _____



371270 (E7BSGHINFR)

Endüstriyel 60 Lt gazlı kaynatma kazanı, AISI316, indirek ısıtmalı, basınç sviçli, cekete otomatik su doldurma özelliği, derinlik 730 mm - 800 mm

Ana Özellikler

- Desarj tüpü ve musluğu dışardan kolayca temizlenebilir.
- Ergonomik: Kazan çapı ile kazan yüksekliğinin mükemmel oranı ve derinlik karıştırma işlemini kolaylaştırır.
- Isıtma sırasında ceket içinde biriken havanın manuel olarak dışarı atılması için harici bir valfi vardır.
- Kazan her türlü malzemeyi pişirmek, sote yapmak veya poşelemek için uygundur.
- Büyük kapasiteli tahliye musluğu, yemeklerin emniyetli ve zahmetsiz şekilde tahliyesine imkan verir.
- Set edilen pişirme ısısı aşılmaz; hızlı ısı reaksiyonu.
- Yiyecekler 110°C doymuş buhar kullanılarak indirek ısıtma sistemi ile kazanın taban ve yan duvarlarından ısıtılarak pişirilir.
- Emniyet valfi buhar ceketinde oluşabilecek aşırı basıncı engeller.
- Geniş düz yüzeyler kolayca temizlenir.
- Sıcak ve soğuk suyla doldurmayı sağlayan selenoid valf.
- Ünitenin, yüksekliği 50 mm'ye kadar ayarlanabilen paslanmaz çelik ayakları vardır.
- Bu modelin, çift cidarlı ceketteki su seviyesi minimum seviyeye düştüğünde otomatik su doldurma özelliği vardır.
- Kapak ve pişirme kabini paslanmaz çeliktir. Kabinin etrafı, kolay temizlik için pürüzsüz olacak şekildedir.
- Doğru şekilde çalışma için gerekli minimum yük 20 litredir.

Konstruksiyon

- Paslanmaz çelik güçlü brülörler optimal yanışıdır; alev söndüğünde gazı kesen emniyet aygıtı ve korumalı pilot alevi bulunur.
- Tek parça, preslenmiş, 1.5 mm kalınlıkta üst tabla paslanmaz çeliktir.
- Suya karşı koruma sınıfı: IPX4.
- [NOT TRANSLATED]

Sürdürülebilirlik

- Kapalı ısıtma sistemi - Enerji israfı olmaz.
- Pişirme süresini kısaltmak ve enerji sarfiyatını düşürmek amacıyla kapak sıkıca kapanır.
- Basınç sviçi kontrol ünitesiyle enerji ve su tüketimi izlenir.

Opsiyonel Aksesuarlar

- Birleşme yerleri için kapama kiti - PNC 206086
- 700&900XP
- Egzost borusu, çap:150 mm - PNC 206132
- 700&900XP
- Egzost kondenseri uyum çemberi, PNC 206133
- çap:150 mm - 700&900XP
- 2'si frenli 4 tekerlek kiti - PNC 206135
- 700&900XP
- Flanşlı ayak kiti - 700&900XP PNC 206136

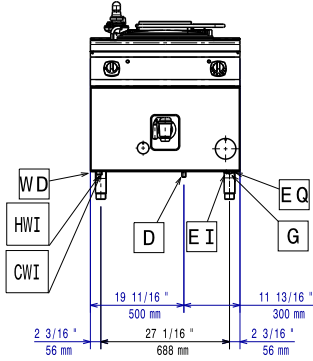
Onay: _____



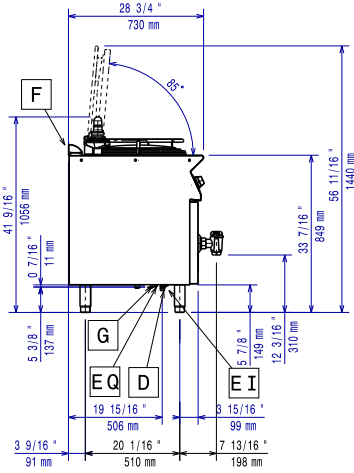
Experience the Excellence
www.electroluxprofessional.com
professional@electroluxprofessional.com

- Beton baza için ön tekmelik - 400 mm - PNC 206147
700&900XP
- Beton baza için ön tekmelik - 800 mm - PNC 206148
700&900XP
- Beton baza için ön tekmelik - 1000 mm PNC 206150
- 700&900XP
- Beton baza için ön tekmelik - 1200 mm PNC 206151
- 700&900XP
- Beton baza için ön tekmelik - 1600 mm PNC 206152
- 700&900XP
- Ön tekmelik - 800 mm - 700&900XP PNC 206176
- Ön tekmelik - 1000 mm - 700&900XP PNC 206177
- Ön tekmelik - 1200 mm - 700&900XP PNC 206178
- Ön tekmelik - 1600 mm - 700&900XP PNC 206179
- Beton baza üzerine montaj için 4 ayak PNC 206210
- 700&900XP
- Duman kondenseri, 1 modul için, PNC 206246
Çap:150 mm - 700&900XP
- 2 yan tekmelik - 700XP PNC 206249
- 2 yan tekmelik, beton baza için - 700XP PNC 206265
- Yan korkuluk, sağ ve sol yanlar için - PNC 206307
700 Line
- Arka korkuluk 800mm- Marin PNC 206308
- Ayak veya tekerlek montaj etmek için PNC 206366
taban suportu (700/900XP) - 400 mm
- Ayak veya tekerlek montaj etmek için PNC 206367
taban suportu (700/900XP) - 800 mm
- Ayak veya tekerlek montaj etmek için PNC 206368
taban suportu (700/900XP) - 1200 mm
- Ayak veya tekerlek montaj etmek için PNC 206369
taban suportu (700/900XP) - 1600 mm
- Ayak veya tekerlek montaj etmek için PNC 206370
taban suportu (700/900XP) - 2000 mm
- Arka panel (700/900XP) - 800 mm PNC 206374
- Arka panel (700/900XP) - 1000 mm PNC 206375
- Arka panel (700/900XP) - 1200 mm PNC 206376
- - NOT TRANSLATED - PNC 206463
- 2 yan kapama paneli H=700, d=700 - PNC 216000
700XP
- Ön korkuluk - 800 mm - 700&900XP PNC 216047
- Ön korkuluk - 1200 mm - 700&900XP PNC 216049
- Geniş korkuluk (tabak rafı) 800 mm - PNC 216186
700&900XP
- Toplam deminerilizasyon için filitre PNC 864367
- 60 Lt kaynatma kazanı için 1 bölmeli PNC 921626
makarna basketi - 700&900XP
- Demonte tanklı araba - 700 & 900XP PNC 922403
- 60 Lt Kaynatma Kazanı için ölçü PNC 927000
çubuğu
- Gazlı cihazlar için regülötör - PNC 927225
700&900XP

Ön

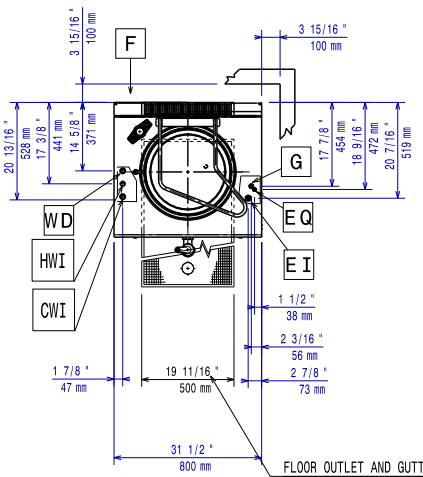


Yan



- CWII = Soğuk Su Girişi 1 HWI = Sıcak Su Girişi
 D = Drenaj
 EI = Elektrik bağlantısı
 G = Gaz bağlantısı

Üst



Elektrik:

Voltaj: 230 V/1N ph/50 Hz
 Toplam Watt: 0.1 kW

Gaz:

Gaz Gücü: 14 kW
 Standart gaz dağıtım: Doğal Gaz
 Gaz Tipi Seçeneği: LPG
 Gaz Girişi: 1/2"

Su:

Su drenaj çıkış çapı: 1 1/2"

Temel bilgiler:

No clearance needed on rear sides of unit if wall is of non combustible type. If wall is combustible, minimum 50 mm wall clearance should be maintained.

Kullanılabilir tava kapasitesi: 60 Lt
 Kazan (yuvarlak) çapı: 420 mm
 Net ağırlık: 100 kg
 Ambalajlı ağırlık: 102 kg
 Ambalaj yüksekliği: 1140 mm
 Ambalaj genişliği: 900 mm
 Ambalaj derinliği: 920 mm
 Ambalajlı hacim: 0.94 m³
 Sertifika grubu: N7PG